



## Blower Kompresör Blower Compressor

**TK 4  
TK 5**

### KULLANIM ALANLARI

Özellikle pnömatik taşıma sistemlerinde eklüslerle birlikte toz ürünlerin taşınmasında sıklıkla kullanılırlar. Elektronik filtrelerin hava ihtiyacını gidermek için yine blower kompresörlerden faydalanılır. Un ve irmik tesislerinde, tekstil endüstrisinde, pnömatik posta sistemlerinde, paketleme ve taşıma sistemlerinde yoğun bir şekilde kullanılırlar.

### USING AREAS AND FUNCTIONS

It is frequently used in the transport of powder products with ecluses, especially in pneumatic conveying systems. Blower compressors are used to meet the air need of electronic filters. It is extensively used in flour and semolina plants, textile industry, pneumatic mail systems, packaging and transport systems.

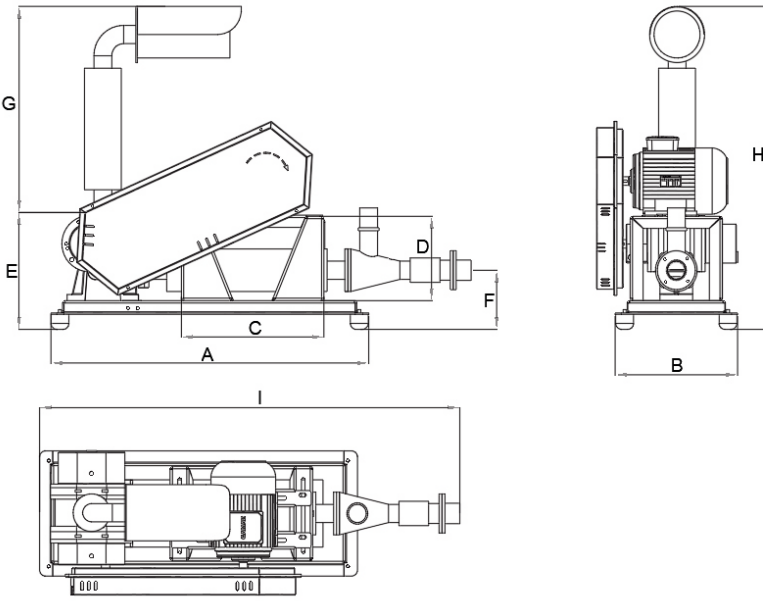
### MAKİNANIN YAPISI

Blower kompresör üzerinde havayı iletmek ve döndürmek için fan bulunur. Fan, dönme hareketini zincir dişlilerle motordan alır. Emilen hava için bir adet filtre bulunur ve hava mutlaka o filtreden geçmektedir. Fan tarafından emilen hava tekrardan çıkış hattına doğru gönderilir. Blower kompresör çelik şase üzerine kurulmuştur.

### CONSTRUCTION OF MACHINE

There is a fan on the blower compressor to transmit and rotate the air. The fan gets its rotational motion from the motor with sprockets. There is a filter for the sucked air and the air definitely passes through that filter. The air sucked by the fan is sent back to the outlet line. The blower compressor is built on a steel chassis.

## Blower Kompresör Blower Compressor



### ÇALIŞMA PRENSİBİ

Blower kompresörler ortamdaki havanın yüksek debide transferini gerçekleştirmek için kullanılır. Motordan aldığı tahrik ile dönen fan, emiş tarafından gelen havayı vakumlar ve içeriye hapseder. İçeri hapsedilen hava daha sonra çıkışa doğru itilir. Emilen havanın mutlaka bir filtreden geçirilmiş olması gereklidir aksi takdirde zamanla fan içerisinde aşınma meydana gelebilmektedir. Bunun dışında filtresiz kullanım blowerın ömrünü kısaltabilmektedir.

### WORKING PRINCIPLE

Blower compressors are used to realize the transfer of ambient air at high flow rate. The fan, which rotates with the drive it receives from the motor, vacuums the air coming from the suction side and traps it inside. The trapped air is then pushed towards the outlet. The sucked air must be passed through a filter, otherwise, wear may occur in the fan over time. In addition, using without a filter can shorten the life of the blower.

### TEKNİK ÖZELLİKLER / TECHNICAL PROPERTIES

MODEL	A	B	C	D	E	F	G	H	I
F45	1070	415	480	277	385	195	680	1064	1415
F55	1075	505	484	280	395	198	680	1076	1436
F70	1075	545	487	280	395	206	680	1075	1458
F85	1240	605	570	280	443	209	810	1252	1650
F105	1230	690	574	280	430	210	825	1256	1675
F120	1650	605	700	420	585	300	1200	1785	2075
F135	1650	650	700	420	575	315	1200	1775	2100
F160	1650	720	700	420	560	315	1220	1780	2030
F200	2160	755	900	470	835	355	1300	2135	2685

[Ölçüler mm.dir] / [Dimensions in mm]

